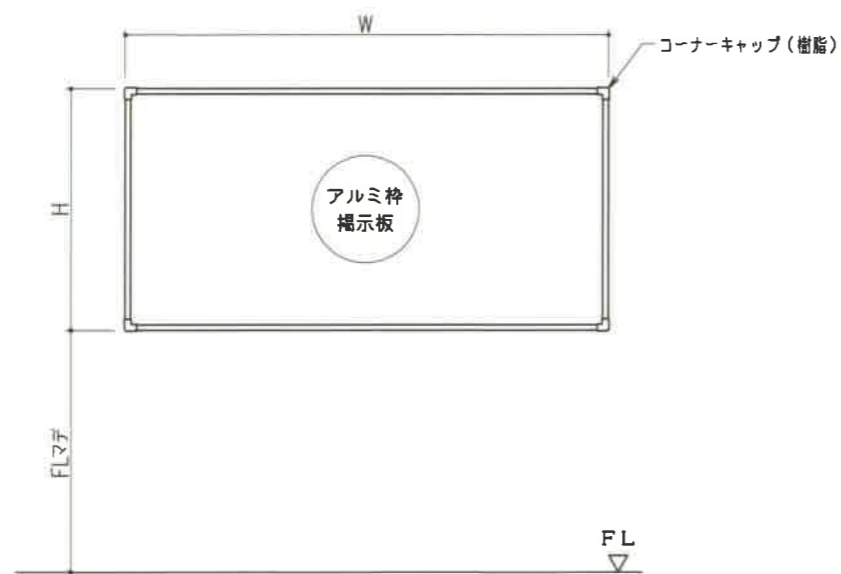
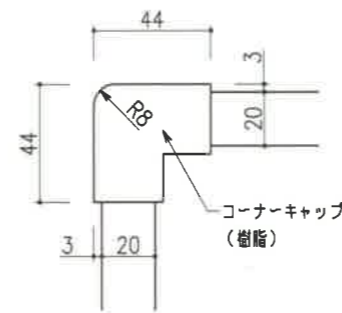


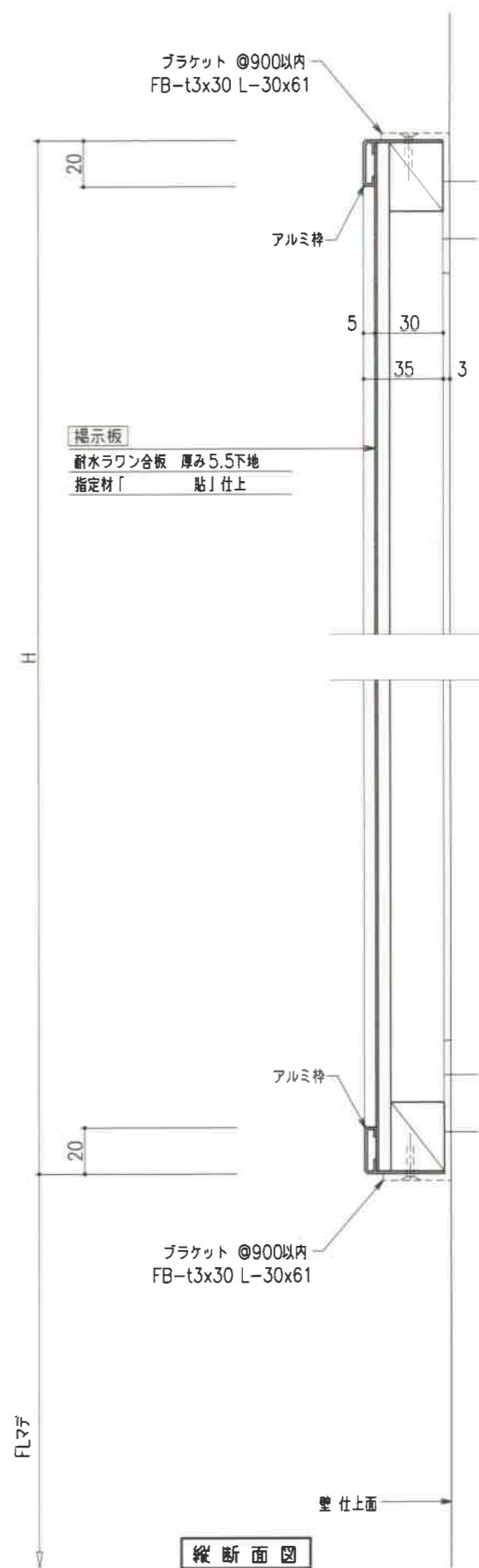
横断面図



正面図 S=1:20



コーナーキャップ 詳細図



縦断面図

記事

製図
担

作図
検

年月日
年月日

縮尺

1:2
1:20

工事名

図面名

アルミ枠標示板 詳細図

年月日



二葉工業株式会社

図面番号

No.